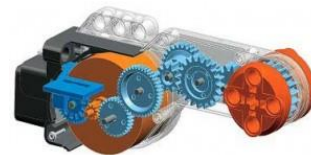


ELEKTROTEHNIKA - ELETRONIKA Z ROBOTIKO

Pri izbirnem predmetu elektronika z robotiko pridobijo učenci in učenke osnovna znanja s področja proizvodnje, prenosa in porabe električne energije. Pri pouku strmimo k sodelovalnemu učenju. Spodbujamo projektno delo, delo v skupinah, saj je sodelovanje ključnega pomena pri razreševanju problemov. V ospredju je načrtovanje in izdelava računalniško krmiljenih strojev in naprav s poudarkom na specifičnih značilnostih robotike. Učenci krepijo svoja znanja s področja geometrije, strojnih elementov, elektronike, računalništva in tehnologije. Pri pouku programirajo svoje LEGO robote, udeležijo pa se tudi različnih tekmovanj – tako regijskih kot državnih.

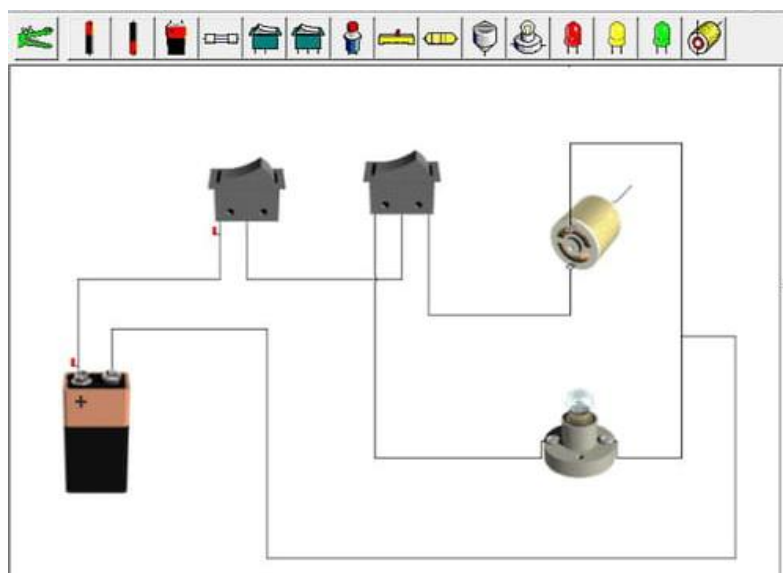


Pouk je organiziran v ustrezno opremljenih učilnicah z računalniki. Prevladuje praktično delo, predmet pa je vsebinsko najbolj povezan z naravoslovjem in tehniko, tehniko in tehnologijo, robotiko, računalništvom, matematiko in fiziko.

Vsebine predmeta:

Osnove elektrotehnike:

- Električni krog, smer toka, viri električne napetosti, delo in moč, električne napeljave v stanovanju, viri energije, elektromotor, generator, transformator.



Cilji predmeta:

- spoznavajo osnovne pojme elektrotehnike;
- spremljajo razvoj tehnologije;
- spoznavajo vlogo ITK v sodobni družbi;
- razvijajo komunikacijske zmožnosti;
- bogatijo besedni zaklad;
- razvijajo sposobnosti in odgovornosti za sodelovanje v skupini;
- pridobivajo temeljna znanja, spretnosti in navade za uspešno uporabo ITK;
- pridobivajo sposobnost samostojnega reševanja problemov...

Število ur pouka: 35

Učitelj, ki poučuje predmet: Marko Laznik

